

CO 55.1

نام:

کانکتور ارتباط خط

مخصوص ارتباط الکتریکی بین هادی‌های روکش‌دار



توضیحات:

این کانکتور از نوع دندانه‌دار است که مخصوص ارتباط الکتریکی هادی‌های روکش‌دار بوده و نیازی به برداشتن پوسته هادی نمی‌باشد. این امر موجب آسیب نرسیدن به کابل و افزایش طول عمر شبکه خواهد شد. برای جلوگیری از نفوذ آب، اتصالاتی‌های لحظه‌ای و همچنین بالا بردن قابلیت اطمینان و پایداری شبکه می‌بایست از کاور استفاده کرد.

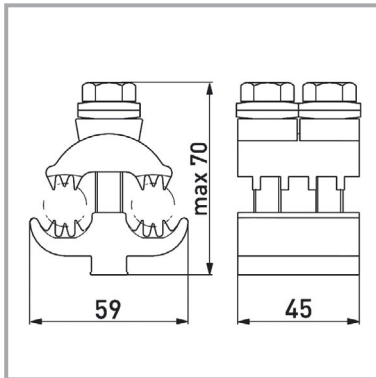
سطح مقطع هادی mm ²	نیروی گشتاوری پیچ‌ها Nm	پیچ‌ها	کاور پلاستیکی	وزن Kg بسته / واحد
Al 35-157	44	2xM10	BO 75	0.25

CO 60.1

نام:

کانکتور ارتباط خط

مخصوص ارتباط الکتریکی بین سیم‌ها و هادی‌های روکش‌دار



توضیحات:

از این کانکتور جهت اتصال الکتریکی سیم‌های آلومینیومی با هادی‌های روکش‌دار هوایی استفاده می‌شود. به این صورت که یک طرف این کانکتور دندانه‌دار بوده و بر روی کابل بسته می‌شود و طرف دیگر دارای سطحی با شیارهای موازی می‌باشد که سیم بر روی آن قرار می‌گیرد. لازم به ذکر است برای ضد آب نمودن و جلوگیری از اتصالاتی‌های لحظه‌ای و همچنین بالا بردن قابلیت اطمینان و پایداری شبکه می‌بایست از کاور استفاده کرد.

سطح مقطع هادی mm ²	نیروی گشتاوری پیچ‌ها Nm	پیچ‌ها	کاور پلاستیکی	وزن Kg بسته / واحد
Al 35-157	44	2xM10	BO 75	0.27

نحوه نصب:

ابتدا پیچ‌های کانکتور را شل نموده تا دهانه آن باز شود. هادی روکش‌دار را در طرف دندانه‌دار و هادی بدون روکش را در قسمت بدون دندانه کانکتور به صورت موازی قرار داده و پیچ‌ها را همزمان با نیروی گشتاوری حک شده بر روی کانکتور سفت می‌نماییم. نهایتاً کاور را بر روی آن قرار می‌دهیم.

توجه: اگر کانکتور دارای پیچ سر بر بود آنقدر سفت نموده تا قسمت بالایی آن جدا شود در غیر این صورت برای سفت نمودن پیچ‌ها می‌بایست از آچار ترکمتردار استفاده نمود.

